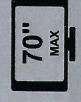
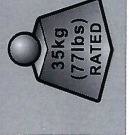
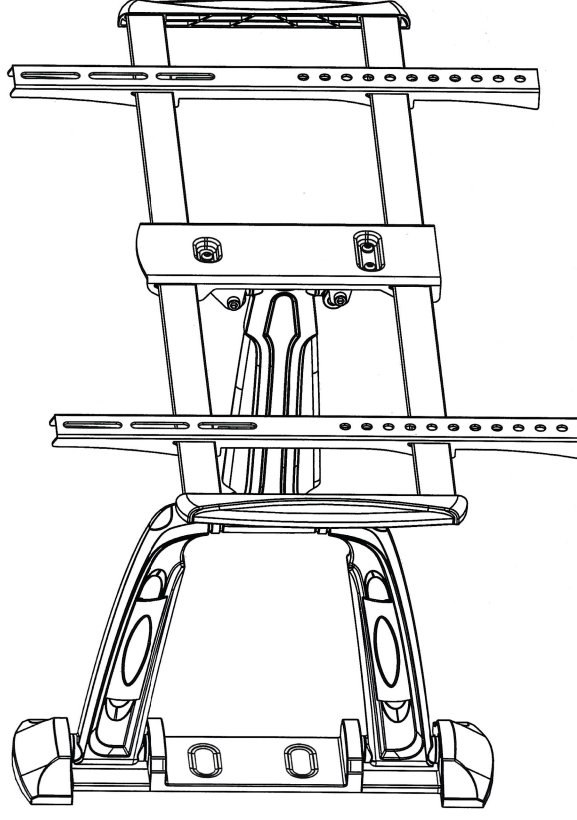


Full Motion LED, LCD TV Wall Mount



VESA Compatible
200x200 400x200 300x300
400x400 600x400

LPA31-463

EN Read the entire instruction manual before you start installation and assembly. If you have any questions regarding any of the instructions or warnings, please contact your distributor for assistance.

CAUTION: Mounting a heavier than the rated weight indicated may result in instability, causing possible injury.

- Mounts must be attached as specified in assembly instructions. Improper installation may result in damage or serious personal injury.
- Safety gear and proper tools must be used. This product should only be installed by professionals.
- This product is designed to be installed on wood stud walls, solid concrete walls or brick walls.
- Make sure that the supporting surface will safely support the combined weight of the equipment and all attached hardware and components.
- Do not touch the screen of the TV. To avoid damage to the screen, please keep these items away from children.
- This product contains small items that could be choking hazards.

IMPORTANT: Ensure that you have received all parts according to the component checklist prior to installation. If any parts are missing or faulty, telephone your local distributor for a replacement.

MAINTENANCE: Check that the bracket is secure and safe to use at regular intervals (at least every three months).

DE Bitte vor Beginn der Montage und Zusammenbau das ganze Handbuch durchlesen. Bitte sich mit dem Händler vor Ort bei Fragen zur Anleitung oder Warnungen in Verbindung setzen.

VORSICHT: Bei Verwendung mit Produkten, die das zulässige Gewicht überschreiten, können Schäden oder möglicherweise Verletzungen die Folge sein. Sicherungen sollen entsprechend den Anweisungen angebracht werden. Eine unsachgemäße Montage kann Schäden oder Verletzungen zur Folge haben. Wichtige Hinweise sind im Handbuch angegeben. Bitte lesen Sie die Anweisungen und die Warnungen sorgfältig durch.

- Dieses Produkt kann an Wänden mit Fachwerk, massiven Beton- oder Stahlwänden montiert werden.
- Die tragenden Oberflächen sollten das gesamte Gewicht von Geräten und allen zusätzlichen Bauteilen sicher aushalten können.
- Nur die mitgelieferten Einbauschrauben verwenden und die Schrauben NICHT ZU FEST ANZIEHEN.
- Dieses Produkt enthält Kleinteile, die Erstickungsgefahr beim Verschlucken hervorrufen können. Diese Teile von Kindern fernhalten.
- Das Produkt enthält kleine Gegenstände, die Erstickungsgefahr hervorrufen können. Diese Gegenstände von Kindern fernhalten.

WICHTIG: Vor der Montage bitte alle erhaltenen Bauteile mit der Bauteilliste abgleichen. Bei Bestellungen oder fehlenden Teilen den Händler vor Ort nach Ersatzteilen fragen.

WARTUNG: Die Halterungsklammer regelmäßig auf Sicherheit und Stabilität prüfen (am besten alle drei Monate).

FR Lisez attentivement le guide d'utilisation avant de commencer l'installation et le montage. Si vous avez des questions concernant les instructions ou les avertissements, veuillez contacter votre distributeur local pour une assistance.

ATTENTION: L'utilisation de produits plus lourds que les poids nominaux indiqués peut entraîner une instabilité causant des blessures potentielles.

- Les supports doivent être joints comme spécifié dans les instructions de montage. Une mauvaise installation peut entraîner des dommages ou de graves blessures aux personnes.
- Les produits doivent être sécurisés et les outils appropriés doivent être utilisés. Ce produit devrait être installé uniquement par des professionnels.
- Ce produit est conçu pour être installé sur des murs avec poteaux en bois, des murs en béton massif ou murs en briques.
- Assurez-vous que la surface de soutien supporte en sécurité le poids combiné de l'équipement et de tous les matériaux et composants associés.
- Utilisez les vis de montage fournies et NE SERREZ PAS TROP les vis de montage.
- Ce produit contient de petites pièces qui peuvent causer un étouffement si elles sont avalées. Éloignez ces pièces des enfants.

IMPORTANT: Avant l'installation, assurez-vous que vous avez reçu toutes les pièces selon la liste de vérification de ce produit et d'effectuer la vérification de ce produit et d'effectuer la vérification de ce produit.

MAINTENANCE: À intervalles réguliers (au moins tous les trois mois) vérifiez que le support est d'utilisation sûre et fiable.

RU Перед началом установки и сборки прочитайте руководство по установке. Если у Вас возникли какие-либо вопросы относительно инструкции или предупреждений, свяжитесь с Вашим локальным дистрибутором для получения помощи.

Внимание: Использование продуктов, вес которых превышает указанный разрешенный вес, может привести к нестабильности и возможным повреждениям.

- Опоры должны быть установлены, как это показано в монтажных инструкциях. Неправильная установка может привести к получению серьезных травм.
- Продукт предназначен для установки на деревянные каркасные стены, твердые массивные стены или кирпичные стены.
- Убедитесь, что несущая поверхность выдержит вес оборудования и всего установленного оборудования и комплектующих.
- Необходимо использовать только те инструменты и оборудование, которые указаны в руководстве по установке.
- Данное изделие содержит мелкие детали, которые представляют опасность удушья при проглатывании. Тщательно держите эти детали подальше от детей.

ВАЖНО: Перед установкой убедитесь, что Вы получили все детали в соответствии со списком комплектующих. Если не хватает каких-либо деталей или комплектующих, свяжитесь с Вашим местным дистрибутором по вопросу замены.

ТЕХНИЧЕСКОЕ ОБСЛУЖИВАНИЕ: Необходимо регулярно проверять (как минимум, раз в три месяца), чтобы крепления были зафиксированы, и его использование было безопасным.

ES Lea todo el manual de instrucciones antes de comenzar la instalación y ensamblaje de la unidad. Si tiene alguna inquietud con respecto a las instrucciones o advertencias, comuníquese con su distribuidor local.

PRECAUCIÓN: Utilizar con productos de mayor peso al indicado en los límites de peso podría ocasionar inestabilidad y posibles heridas personales.

- Los soportes deben acoplarse tal como se indica en las instrucciones de ensamblaje. Una incorrecta instalación podría ocasionar daños o serias heridas personales.
- Utilice las herramientas y equipo de seguridad adecuados. Este producto solo debe ser instalado por profesionales.
- El producto debe estar asegurado y se deben utilizar las herramientas y los materiales apropiados.
- Este producto está diseñado para ser instalado en paredes de maderas sólidas, paredes de concreto sólido o bloques.
- Asegúrese de que la superficie de fijación soporte en seguridad el peso combinado del equipo y todos sus componentes y hardware.
- Utilice los tornillos de ensamble suministrados y NO aplique demasiada presión a los tornillos.
- Este producto contiene piezas pequeñas que representan un riesgo de asfixia. Mantenga estas piezas fuera del alcance de los niños.

IMPORTANTE: Asegúrese de que haya recibido todas las piezas según la lista de verificación de componentes para la instalación. Si falta alguna de las partes, o está dañada, comuníquese con su distribuidor local para sustitución.

MANUTENCIÓN: Compruebe periódicamente que el soporte esté asegurado y listo para usar (al menos cada tres meses).

PT Leia todo o manual de instruções antes de iniciar a instalação e montagem. Se você tiver alguma dúvida sobre qualquer uma das instruções ou avisos, por favor, entre em contato com o local para assistência.

ATENÇÃO: O uso de produtos mais pesados do que os pesos indicados pode resultar em instabilidade, causando possíveis danos.

- Os suportes devem ser encaixados nas instruções de montagem. A instalação incorreta pode causar danos ou sérias lesões pessoais.
- Equipamentos de segurança e ferramentas adequadas devem ser utilizados. Este produto só deve ser instalado por profissionais.
- Este produto é projetado para ser instalado em pilares verticais de madeira, paredes de concreto sólido ou de tijolos.
- Certifique-se que a superfície de suporte suportará com segurança o peso combinado do equipamento e todos os materiais e componentes anexados.
- Utilize os parafusos de montagem fornecidos e não aplique demasiada pressão nos parafusos.
- Este produto contém pequenas peças que podem causar asfixia se ingeridas. Mantenha estas peças longe do alcance de crianças.

IMPORTANTE: Asegure-se que você recebeu todas as peças, de acordo com a lista de componentes, antes da instalação. Se alguma peça estiver faltando ou é defeituosa, contate o seu distribuidor local para substituição.

MANUTENÇÃO: Certifique-se que o suporte seja seguro e protegido para o uso em intervalos regulares (pelo menos a cada três meses).

AR قراءتة الكاملة لكتلة التعليمات قبل أن تبدأ في تركيب وإعداد المنتج. إذا كان لديك أي أسئلة تتعلق بأي من التعليمات أو التحذيرات، يرجى الاتصال بموزع المنتج المحلي لك للحصول على المساعدة.

تنبيه: قد يؤدي استخدام منتج أثقل من الوزن المسموح به إلى عدم الاستقرار، مما قد يؤدي إلى الإصابة أو الإصابة الجسيمة.

- يجب استخدام معدات السلامة والأدوات المناسبة. يجب تركيب هذا المنتج فقط بمساعدة متخصصين مؤهلين.
- تم تصميم هذا المنتج ليكون على درء من التلف على حوائط من الطوب أو حوائط من الخرسانة المسلحة أو حوائط من الطين.
- تأكد من أن السطح القائم المراد تثبيته لا يزال مستقرًا ولا يزال على ارتفاع مناسب.
- استخدم مسامير التركيب المرفقة ولا تفرط في إحكام ربطها.
- يتحري هذا المنتج على عنصر صغير، قد يؤدي الإفراط في إحكام ربطها إلى الإصابة أو الإصابة الجسيمة.
- هذا المنتج مصمم لاستخدام الزنبرك فقط. قد يؤدي استخدام هذا المنتج خارج النطاق المسموح به إلى الإصابة أو الإصابة الجسيمة.
- هذا المنتج يحتوي على أجزاء صغيرة يمكن أن تكون خطيرة إذا ابتلعها الأطفال. يرجى إبقاء هذا المنتج بعيدًا عن متناول الأطفال.

مهم: تأكد من أنك قد حصلت على جميع الأجزاء وفقًا لقائمة التحقق من المكونات. إذا كانت هناك أجزاء مفقودة أو معيبة، يرجى الاتصال بموزع المنتج المحلي لك للحصول على المساعدة.

الصيانة: يجب فحص المنتج على فترات منتظمة (على الأقل كل 3 أشهر).

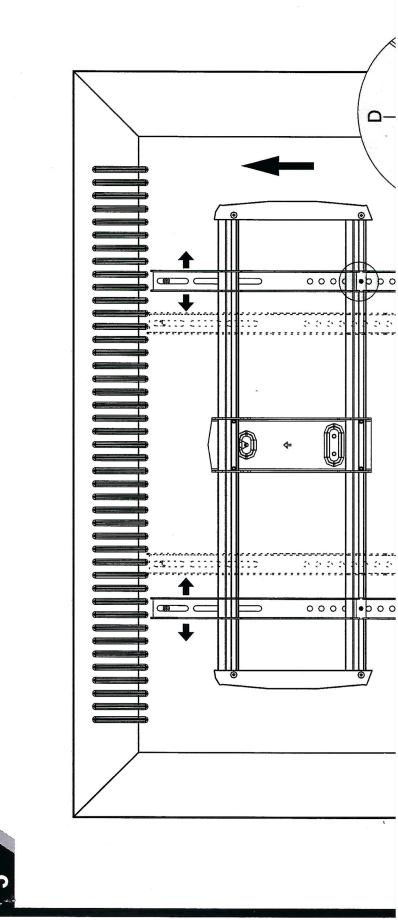
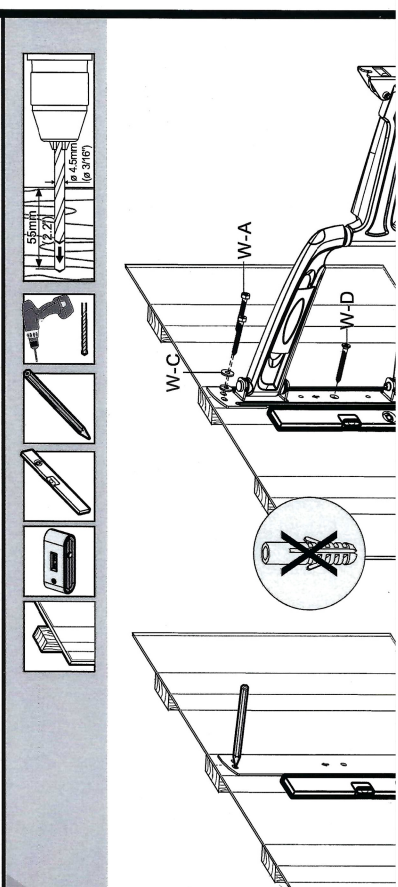
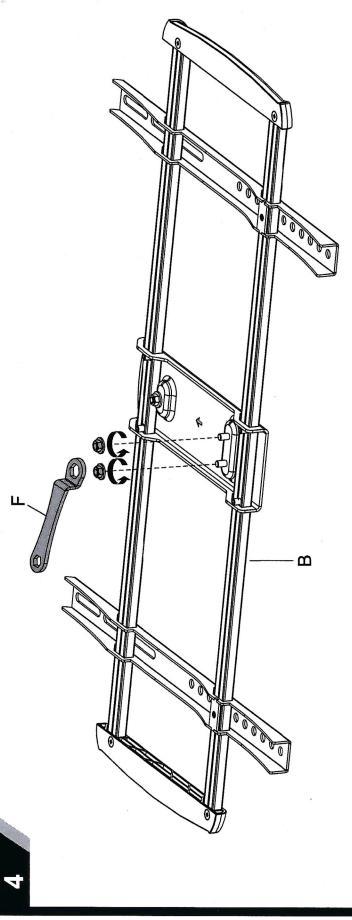
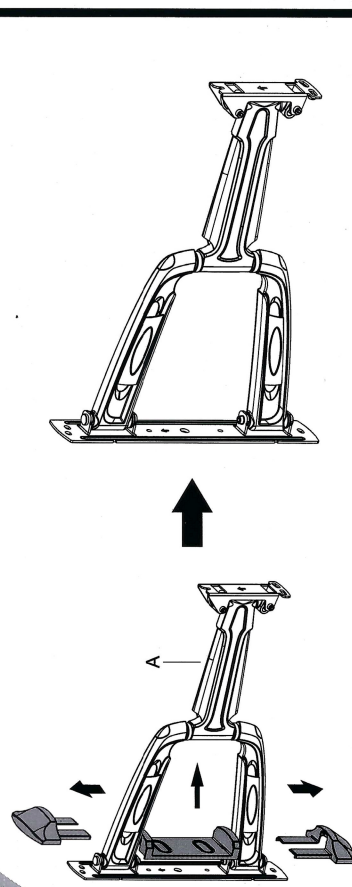
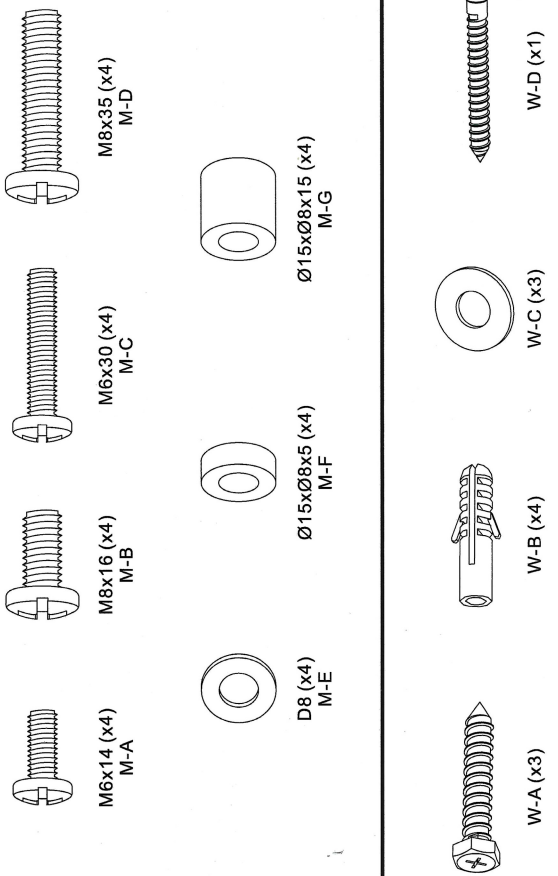
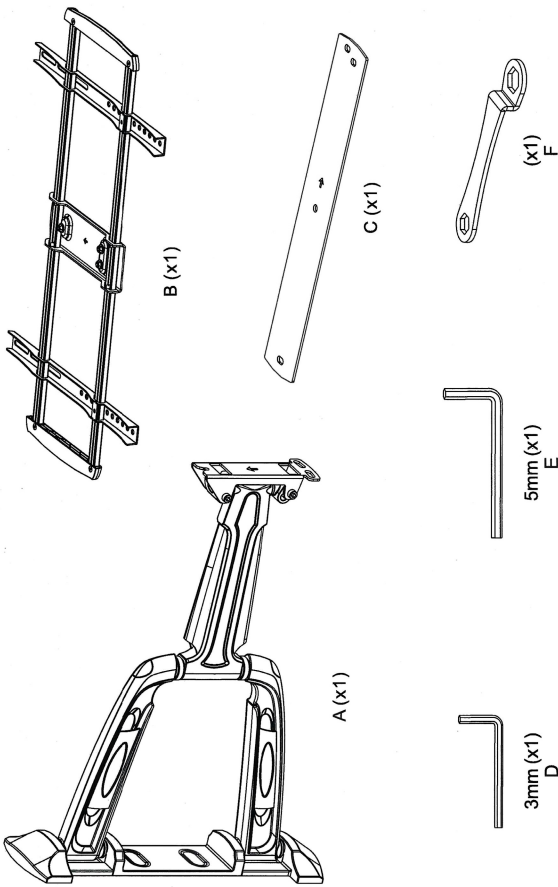
JA 設置や組立てを始める前に、すべての取扱説明書をよく読んでください。取扱説明書や警告に関するお問い合わせは、お住まいの地域の代理店までお問い合わせください。

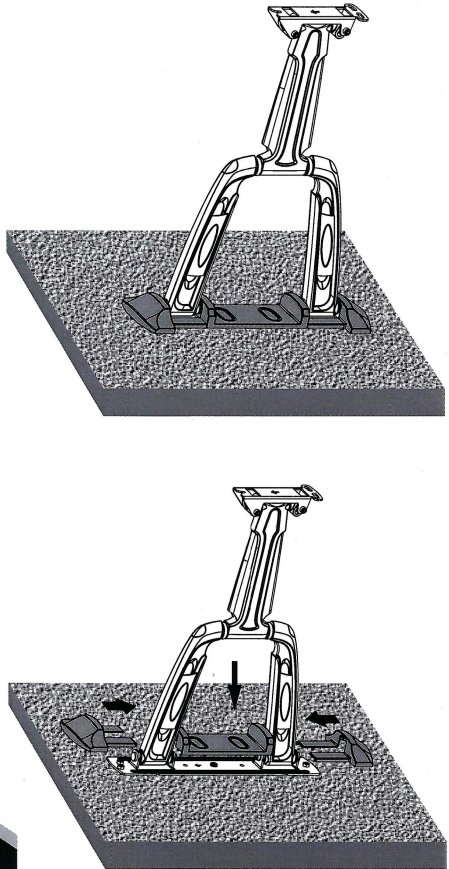
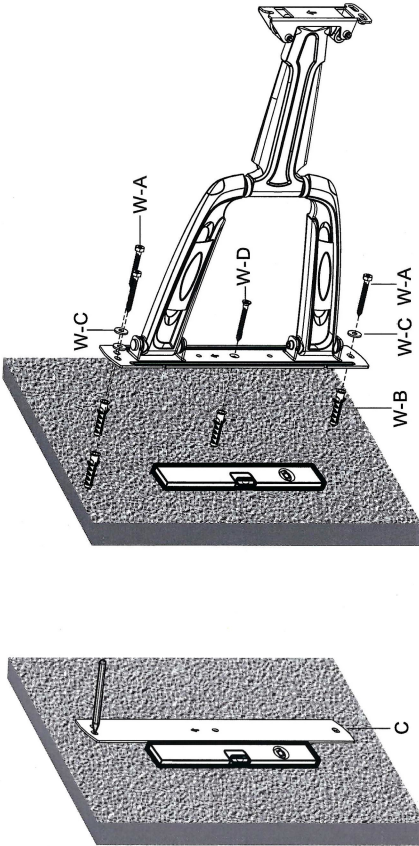
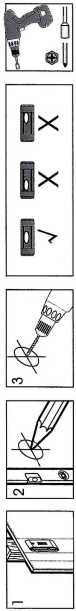
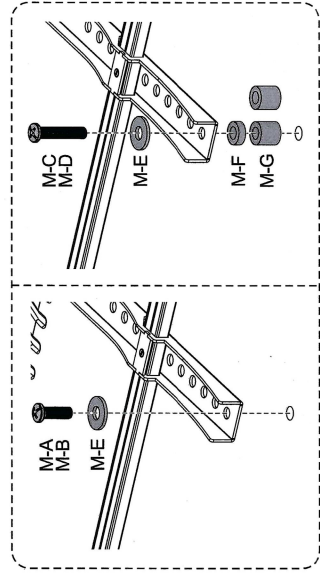
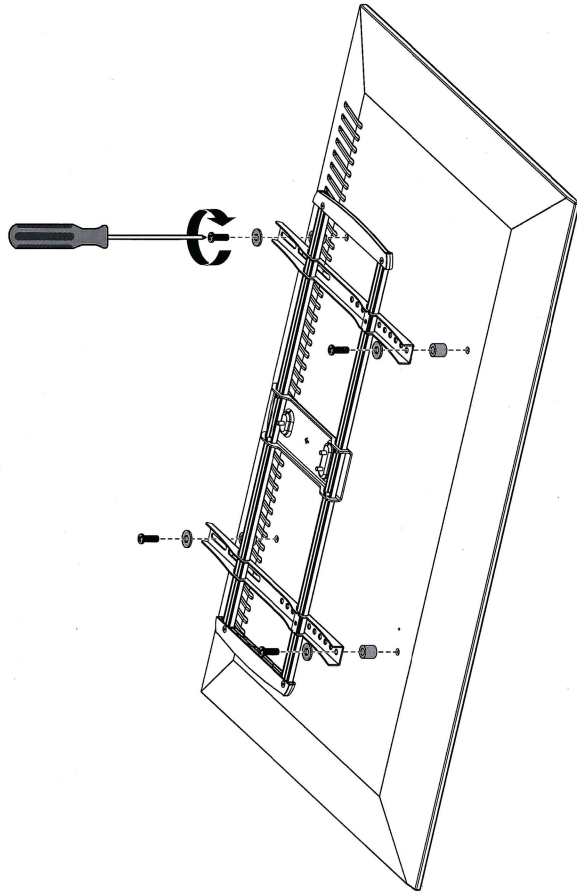
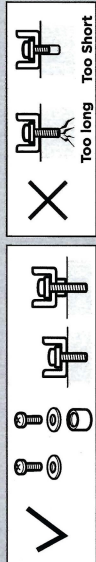
注意: 安全規格より重い製品を本製品に使用すると、安定性が損なわれ、怪我の原因となります。

- マウントは組立説明書の指示に従って取り付けてください。不適切な取り付けにより、損傷や重大な身体障害を引き起こす恐れがあります。
- 安全規格および適切な重量の製品にのみ使用してください。本製品は専門の知識を有する人が設置を行うべきです。
- 安全規格に準拠した適切な重量の製品にのみ使用してください。本製品は専門の知識を有する人が設置を行うべきです。
- 本製品は、木製スタッド壁、コンクリート壁、またはレンガ壁に設置するように設計されています。
- 支持面の強度をおよび必ずその付帯の付帯の強度とコンポーネントを安全に支えるようにしてください。
- 提供された取り付けネジを使用し、ネジを強く締めすぎないようにしてください。
- 小さな子供の手が届かない場所に設置してください。
- 本製品には、窒息の恐れがある小さな部品が含まれています。お子様が本製品をさわるときは、必ず大人がそばにいてください。

重要: 設置前に、付属の部品と本製品の部品リストを比較し、すべての部品が正しく届いていることを確認してください。部品が不足している場合、または交換が必要な場合は、お住まいの地域の代理店までお問い合わせください。

メンテナンス: ブラケットは安全に使用するために、定期的に（少なくとも3ヶ月毎に）チェックしてください。





2b

3

